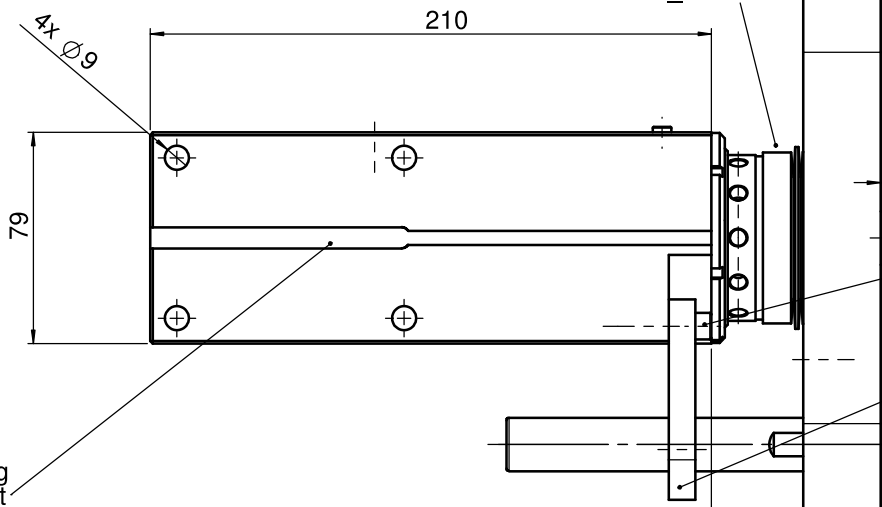


M14x1.5

1x Din 912
M12 x 25 (A2)

Faltenbalg
Hennlich
121001-0081_0mm

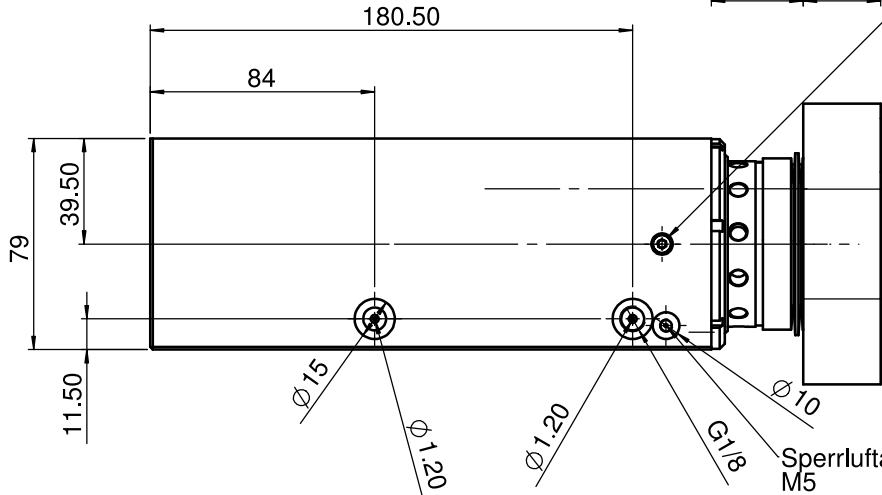
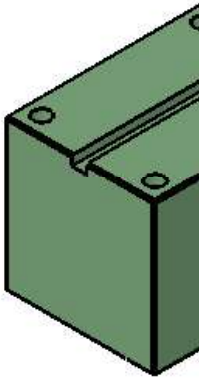


2x Din 912
M6 x 20 (A2)

Führungsplatte aus
PP

Freistellung
Schalternut

Anschlagschraube für
Hubverstellung
M4x12 (A2)



Sperrluftanschluss
M5